

第 15 回 IT ヘルスケア学会年次学術大会

協賛募集要項

会 期 : 2022 年 10 月 15 日(土)～16 日(日)

会 場 : 東都大学 幕張キャンパス 1 号館

第 15 回 IT ヘルスケア学会年次学術大会

大会長: 山下 和彦

東都大学幕張ヒューマンケア学部臨床工学科教授

開催趣意書

第 15 回 IT ヘルスケア学会年次学術大会

大会テーマ： ICT Next Action ～IT ヘルスケアの新たな挑戦～

謹啓 平素より IT ヘルスケア学会の活動に多大なるご協力を賜り、厚く御礼申し上げます。

第 15 回 IT ヘルスケア学会年次学術大会を 2022 年 10 月 15 日(土)～16 日(日)の 2 日間にわたり、東都大学幕張キャンパスで開催いたします。本学会は、医療・健康・介護などのヘルスケア領域における ICT、AI 技術、幅広い専門領域との連携について様々なバックグラウンドを持つ研究者・医療従事者、企業の方、社会活動家が参加し、発展的な議論を重ねております。そして、学会大会、IT ヘルスケア学会誌、HP、政策提言において社会に新しい情報を積極的に発信してきました。

本大会のテーマは「ICT Next Action～IT ヘルスケアの新たな挑戦～」といたしました。AI、RWD(Real world data)、地域医療連携、タスクシフティングが ICT 分野で注目されています。しかし開発された技術や明らかにされた知識は、本当に有効に活用されているのでしょうか？技術はヒトの生活を快適で有意義なものにしているのでしょうか？今一度、ICT の本質を見直し、次の活動につなげる必要があります。

昨今では我々を取り巻く環境にも大きな変化が起きつつあります。世界中に COVID-19 が流行し、外出制限や経済的抑制などの大きな影響がありました。一方で、遠隔コミュニケーションが急速に発達し、これまでに考えられなかった環境整備が進み、ICT の活用を更に後押ししています。もう一步踏み込んでエビデンスを構築すると、新しい進化のエネルギーが得られると考えます。

本大会では、センサやアプリ開発などの基礎技術、RWD のインフラや分析のアウトカム、社会の中への ICT の導入について、さらにディスカッションを進め、深く追求していきたいと考えています。「新時代」を語るシンポジウムを企画していますし、一般演題ではオリジナリティの高い成果、目指している社会像、そこに向けて現在抱えている課題などを含めたご発表をお願いします。技術分野、地域、診療科の垣根を越えた参加者が「夢を語る場」をご準備したいと考えています。

多くの皆様のご参加、ご協力を心よりお願い申し上げます。

謹白

第 15 回 IT ヘルスケア学会年次学術大会 大会長
東都大学 幕張ヒューマンケア学部 臨床工学科
教授 山下 和彦

開催概要

- 学会名称 第15回 ITヘルスケア学会年次学術大会
- 大会テーマ ICT Next Action ～ITヘルスケアの新たな挑戦～
- 会期 2022年10月15日(土)～16日(日)
- 会場 東都大学 幕張キャンパス1号館
〒261-0021 千葉県千葉市美浜区ひび野1-1
- 大会長 山下 和彦 (東都大学 幕張ヒューマンケア学部 臨床工学科 教授)
- プログラム委員長 磯部 陽 (国際医療福祉大学 臨床医学研究センター 教授)
- 参加人数 200名(予定)
- プログラム(予定) 大会長講演, 特別講演, 教育講演, シンポジウム, スポンサーセッション,
一般演題, 各種展示
- お問い合わせ先 **【大会事務局】**
15th.office@ithealthcare.jp

第15回 ITヘルスケア学会年次学術大会

スポンサーシップ募集概要

カテゴリー	価格(税込)	備考
1. スポンサーセッション		
スポンサーセッション 90分枠	¥200,000	90分間枠、約120席、参加証3名分 (広告1ページ、HPにバナー有り込み)
2. 企業展示		
企業展示	¥70,000	1小間、参加証2名分 (広告1ページ、HPにバナー有り込み)
3. プログラム広告掲載		
表3	¥100,000	モノクロ・カラー
1ページ、HPにバナー有り	¥50,000	モノクロ・カラー
1/2ページ、HPにバナー無し	¥30,000	モノクロ・カラー

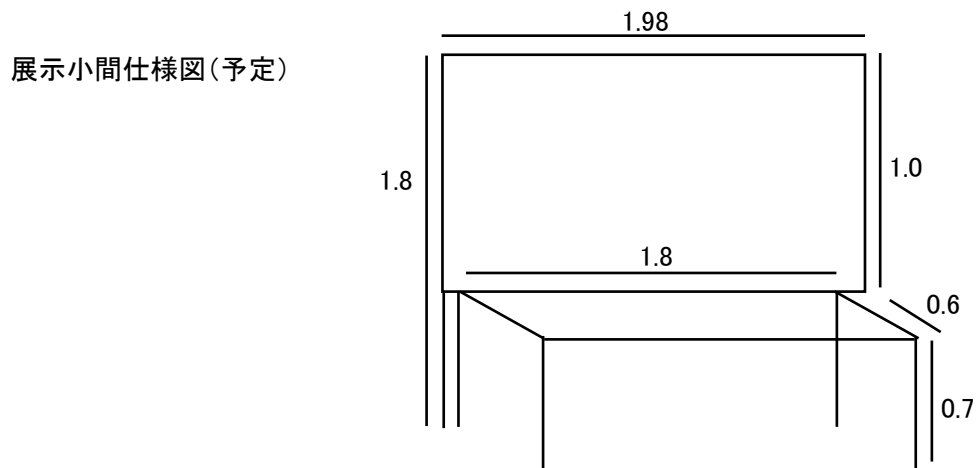
1. スポンサーセッション

- 開催日 2022年10月15日(土)または16日(日)
時間については各企業のご希望をいただき、学会プログラムと調整、ご相談の上、決定させていただきます。
- 会場 東都大学 幕張キャンパス1号館
〒261-0021 千葉県千葉市美浜区ひび野1-1
- 開催形態 第15回ITヘルスケア学会年次学術大会と企業との共催
- プログラム プログラムの内容については各企業のご希望をいただき、学会プログラムと調整、ご相談の上、決定させていただきます。
- 発表形式 対面講演(予定)
- 開催費 90分間 ¥200,000(税込)
【共催費用に含まれるもの】
 - (1) 会場費
 - (2) 広告掲載費(広告1ページ、HPにバナー有り込み)
 - (3) 参加証(3名分)【共催費用に含まれないもの】
 - (1) 座長・演者への謝金、旅費・宿泊費等
 - (2) 会場でのお弁当等飲食費
 - (3) 控室での飲食費
 - (4) 運営費用(学会手配以外の追加機材等)
 - (5) 会場設営変更費
- 注意事項
 - (1) 複数企業との共同開催や複数日程の開催も可能です。その際は備考欄にご記入下さい。
 - (2) 開催日については、プログラムの内容等を考慮の上、決定させていただきます。
 - (3) 招請演者とのコンタクトに関して⇒御社指定の場合
 - ・講演依頼、宿泊につきましては、各社で行ってください。
 - (4) 大会HP、アブストラクト集、抄録集(任意)への掲載について
 - ・テーマ、講師、座長を掲載いたします。テーマ等が決定次第、大会事務局までご連絡ください。
 - (5) 記録に関して:記録のため録画させていただきます。
- 申込方法 別紙の申込書に必要事項をご記入の上、大会事務局まで Emailにてお申込みください。
- 申込締切日 2022年8月31日(水)
- 申込先 第15回ITヘルスケア学会年次学術大会 大会事務局(担当:山下知子)
Email: 15th.office@ithealthcare.jp

- 広告原稿
 - 2022年9月16日(金)までにご提出ください。
 - JPEG、TIFF、word、PowerPoint 等(カラー/モノクロ)の電子媒体にてご用意ください。
 - メール添付もしくはデータ転送サービスにて、大会事務局まで入稿ください。
(ご入稿いただく際に確認用として出力見本の添付をお願いいたします。)
- 広告原稿締切日
後日ご連絡をいたします。
※ご送付いただく際に確認用として出力見本の添付をお願いいたします。
- 支払い
会期終了までに請求書をお送りしますので、請求書査収後1ヶ月以内に指定口座(請求書に記載)までお振込みください。

2. 企業展示

- 会場 東都大学 幕張キャンパス 1号館
〒261-0021 千葉県千葉市美浜区ひび野 1-1
- 日程 搬入・設営 2022年10月14日(金) 17:00~19:00(予定)
展示 2022年10月15日(土) 9:00~17:00(予定)
2022年10月16日(日) 8:00~15:00(予定)
搬出・撤去日時 2022年10月16日(日) 15:00~(予定)
- 出展対象 医療機器、医薬品、食品サンプル、検査機器、書籍他
- 募集小間数 8小間(予定)
- 出展料 ¥70,000(税込)
【出展料に含まれるもの】
(1) 広告掲載費(広告1ページ、HPにバナー有り込み)
(2) 参加証2名分
【出展料に含まれないもの】
(1) 社名版
(2) 清掃
(3) ゴミ処理
- 展示小間仕様 1小間:幅1.98m×奥行0.6m×高さ1.8m(予定のため変更の可能性あります。)
図(予定) 以下の物は当方で設置します。下記以外の小間内装飾は出展社が行ってください。
※社名版は各社でご用意ください。
 - 間仕切の後壁(ホワイトボード:幅1.98m×高さ1.0m)
 - 展示台(間口1.8m×奥行0.6m)※展示小間仕様は現状の想定であり、設営の都合上変更になる場合がございます。
変更の際には、お申込みいただいている出展者様にご連絡します。
あらかじめご了承下さい。



- 小間割の決定 申込締切後、出展物の種類、小間数、小間構成、申込順などを考慮し、大会事務局にて決定いたします。
- 薬事法未承認品の展示について 大会事務局にお問い合わせください。
- 出展物販売の禁止 会期中現金を引き換えに出展物を引き渡すことは禁止します。但し、当方の認めたものは、限定的に許可する場合があります。
- 会場の管理
 - 会場および出展物の保全については、最善の保護を管理にあたりますが、天災、その他の不可抗力による事故、盗難、紛失、および小間内における人的災害の発生については責任を負いません。
 - 出展者の行為により事故が発生した場合は、当該出展者の責任において解決するものとし、主催者はこれに対し一切の責任をおいませぬ。
- 出展の取り消し 2022年9月15日以降の取り消しについては一切お受けできませんのであらかじめご了承ください。
- 変更・中止 やむを得ない事情により会期および時間を変更、または中止する場合があります。この変更を理由として出展申込を取り消すことはできません。また、これによって生じた損害は補償しません。万が一、中止となる場合、出展料金は返金いたしますが、それまでに要した主催者側の費用は、申込小間数に応じて出展者に分担していただきます。なお、出展者側でそれまでに要した費用は、各社の負担となりますので、ご了承ください。
- 禁止事項 下記の項目に抵触する事項を禁止いたします。
 - 消防法、建築法、その他関係法令、会場の規定により禁止されている項目に抵触する行為
 - 小間外での展示活動、参加者、他の出展者に対して危険または迷惑をかける行為
 - 給排水、水、プロパンガス、圧縮空気の使用
 - 床面への直接工作(ガムテープ 等)
 - 現金と引き換えに出展物を引き渡す行為。ただし、主催者側が認めたものは限定的に許可する場合があります
 - 本学会、展示会の品位を下げるような行為
- 申込方法 別紙の申込書に必要事項をご記入の上、大会事務局まで Email にてお申込みください。
- 申込締切日 2022年8月31日(水)
※募集小間数に達し次第、締め切らせていただきますのでご了承ください。
- 申込先 第15回ITヘルスケア学会年次学術大会 大会事務局(担当:楠田佳緒)
Email: 15th.office@ithealthcare.jp
- 出展料のお支払い 会期終了までに請求書をお送りしますので、請求書査収後1ヶ月以内に指定口座(請求書に記載)までお振込みください。

3. プログラム・アブストラクト集広告(HP バナー)

- 広告媒体名
 - 第 15 回 IT ヘルスケア学会年次学術大会 アブストラクト集
 - 第 15 回 IT ヘルスケア学会年次学術大会 HP
<http://www.ithealthcare.jp/ithc15th/>
- 発行部数 400 部
- 発行予定日 2022 年 10 月 15 日
- 配布先 学会参加者および学会会員
- 原稿サイズ A4 判
- 広告掲載費

掲載枠・タイプ	料金(税込)
表 3 / HP バナー有り	¥100,000
1 ページ / HP バナー有り	¥50,000
1/2 ページ / HP バナー無し	¥30,000
- 注意事項 広告内容に起因する名誉毀損の請求または訴訟、プライバシーの侵害、著作権の侵害およびその他の請求・訴訟に関して、事務局は責任を負いかねますのでご了承ください。
- 申込方法 別紙の申込書に必要事項をご記入の上、大会事務局まで Email にてお申込みください。
- 申込締切日 2022 年 8 月 31 日(水)
- 広告原稿
 - 2022 年 9 月 16 日(金)までにご提出ください。
 - JPEG、TIFF、word、PowerPoint 等(カラー/モノクロ)の電子媒体にてご用意ください。
 - メール添付もしくはデータ転送サービスにて、大会事務局まで入稿ください。
(ご入稿いただく際に確認用として出力見本の添付をお願いいたします。)
- 申込・原稿送付先 第 15 回 IT ヘルスケア学会年次学術大会 大会事務局(担当:楠田佳緒)
Email: 15th.office@ithealthcare.jp
- 支払い 会期終了までに請求書をお送りしますので、請求書査収後 1 ヶ月以内に指定口座(請求書に記載)までお振込みください。

Email: 15th.office@ithealthcare.jp

第 15 回 ITヘルスケア学会年次学術大会 スポンサーセッション申込書

● 申込者 (所在地、TEL・FAX、E-mail は実務担当者のものご記入ください。) 2022 年 月 日

会社名 団体名	フリガナ		
実務 担当者	フリガナ	所属部署	
所在地	〒		
TEL		FAX	
E-mail			

● 申込内容

《記入例》 : 日程: 10月15日(土)

第1希望 : 日程: _____

第2希望 : 日程: _____

第3希望 : 日程: _____

● 予定セッション内容

(未確定の場合もお申込時点での予定をご記入下さい。また、全く未定の場合は「未定」とご記入下さい。)

講演内容(セッションテーマのみでも可)
演者(氏名・所属)
座長(氏名・所属)

● その他 (ご要望等)

--

Email: 15th.office@ithealthcare.jp

第 15 回 ITヘルスケア学会年次学術大会 展示発表申込書

下記の通り出展を申し込みます。

2022 年 月 日

■ 出展申込者		
会社名 団体名	フリガナ	
代表者名	フリガナ	役職
所在地	〒	
TEL	E-mail	
■ 出展実務担当者 (今後本展示会に関しまして、連絡を取らせていただきます。)		
氏名	フリガナ	役職
所属部課		
所在地	〒	
TEL	E-mail	
■ 小間詳細		
出展料	基礎小間 1小間 ¥70,000 × 小間 = ¥	
申込区分	<input type="checkbox"/> 医療機器全般 <input type="checkbox"/> 医療用具全般 <input type="checkbox"/> 食品関係 <input type="checkbox"/> 書籍関係 <input type="checkbox"/> 医薬品・試薬・検査・分析機器 <input type="checkbox"/> その他	
発表内容	(予定の発表内容をお書き下さい)	
■ その他		
その他 特記事項		

Email: 15th.office@ithealthcare.jp

第 15 回 ITヘルスケア学会年次学術大会 プログラム・アブストラクト集広告申込書

● 申込者 (所在地、TEL・FAX、E-mail は実務担当者のものご記入ください。) 2022 年 月 日

会社名 団体名	フリガナ		
実務 担当者	フリガナ	所属部署	
所在地	〒		
TEL		FAX	
E-mail			

申込内容 ※いずれかに✓をご記入下さい(掲載費は税込です)。

■ 広告種別

- | | |
|--|----------|
| <input type="checkbox"/> 広告 A4 版 アブストラクト集 表 3、HP バナー有り | ¥100,000 |
| <input type="checkbox"/> 広告 A4 版 アブストラクト集 1 ページ、HP バナー有り | ¥50,000 |
| <input type="checkbox"/> 広告 A4 版 アブストラクト集 1/2 ページ、HP バナー無し | ¥30,000 |

第 15 回 ITヘルスケア学会年次学術大会 大会事務局